



aquarius



**BRAZZOLI**<sup>®</sup>  
THE DYEING MACHINES MANUFACTURER



**BRAZZOLI**<sup>®</sup>  
THE DYEING MACHINES MANUFACTURER

# Aquarius

Con el 2019 sigue la historia y el gran éxito de la gama **Aquarius**, renovada y mejorada en la tecnología y sus componentes para dar siempre más confiabilidad garantizando sus prestaciones en pleno respecto de la filosofía BRAZZOLI por lo que se refiere a Ecología y lógica de proceso.

Diseñada expresamente como una máquina para muestreo y / o pequeños lotes, la gama Aquarius refleja, en su peculiaridad constructiva y operativa, toda la gama BRAZZOLI; además, hasta la fecha, Aquarius es, con mucho, la máquina que garantiza una reproducibilidad total aplicando la misma receta y el mismo programa de teñido en toda la gama de máquinas de producción BRAZZOLI, pero también, como nos dicen nuestros clientes, en máquinas de competencia.

La máquina Aquarius se ofrece en diferentes capacidades de carga y todas en la versión HT, lo que garantiza la posibilidad total de tratar cualquier fibra, ya sea en un tejido de punto o plano.

El Aquarius puede muestrear o producir artículos que van desde la microfibras sintética más delicada hasta la toalla más pesada solo con revisión de la carga.

Las capacidades de carga ofrecidas son: 15-25-50 y 100Kg, y bajo pedido, el Aquarius puede suministrarse con diferentes niveles de automatización y con una serie de accesorios opcionales extremadamente completos.

*Em 2019 a história e o grande sucesso da gama **Aquarius** continua, melhorada e renovada em tecnologia e componentes, para dar uma maior confiança, garantindo o seu desempenho em conformidade com a filosofia da Brazzoli no que diz respeito ao aspecto Ecológico e a lógica do processo.*

*Expressamente concebida como uma máquina para amostras / ou pequenas partidas, a gama Aquarius reflete nas suas particularidades construtivas e operacionais toda a gama BRAZZOLI; além disso, e até à data, a Aquarius é absolutamente a máquina que garante a total reproducibilidade aplicando a mesma receita e o mesmo programa de tingimento em toda a gama de máquinas de produção da BRAZZOLI, mas também e como dizem os nossos clientes, em máquinas da concorrência.*

*As máquinas Aquarius são oferecidas em diferentes capacidades de carga, todas em versão de AT, logo garantindo a possibilidade de tratamento de todas as fibras, quer seja tecido ou malha.*

*A Aquarius é capaz de tingir artigos que vão desde a mais delicada microfibras sintética até à mais pesada toalha de felpo sómente ajustando a carga.*

*As capacidades de carga oferecidas são: 15-25-50 e 100Kg, e a pedido a Aquarius pode ser fornecida com diferentes níveis de automatização, e com uma série de acessórios opcionais extremamente completa.*

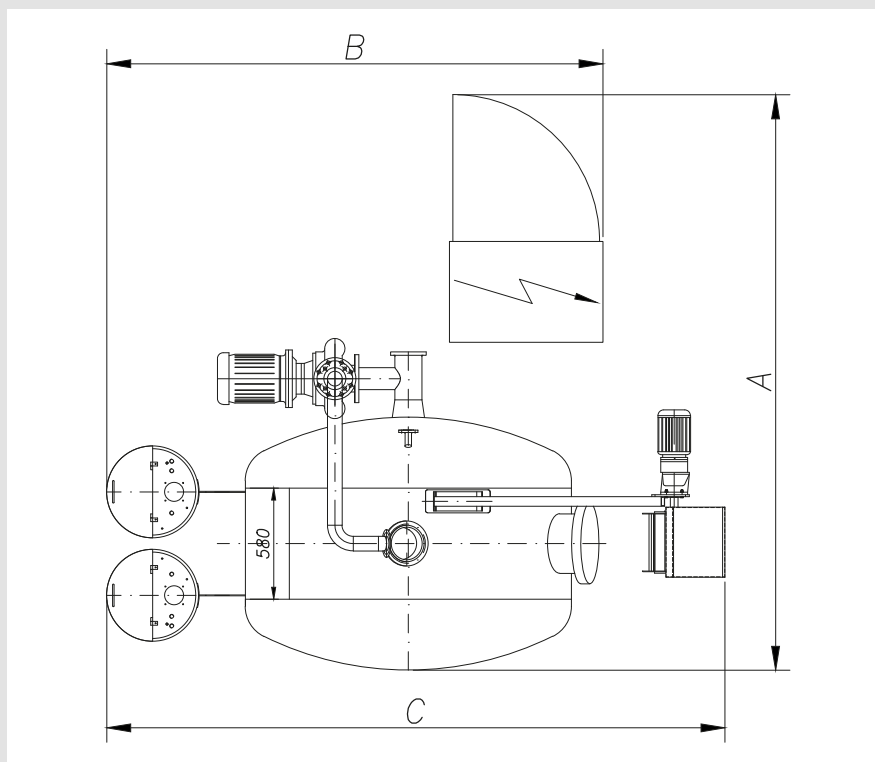
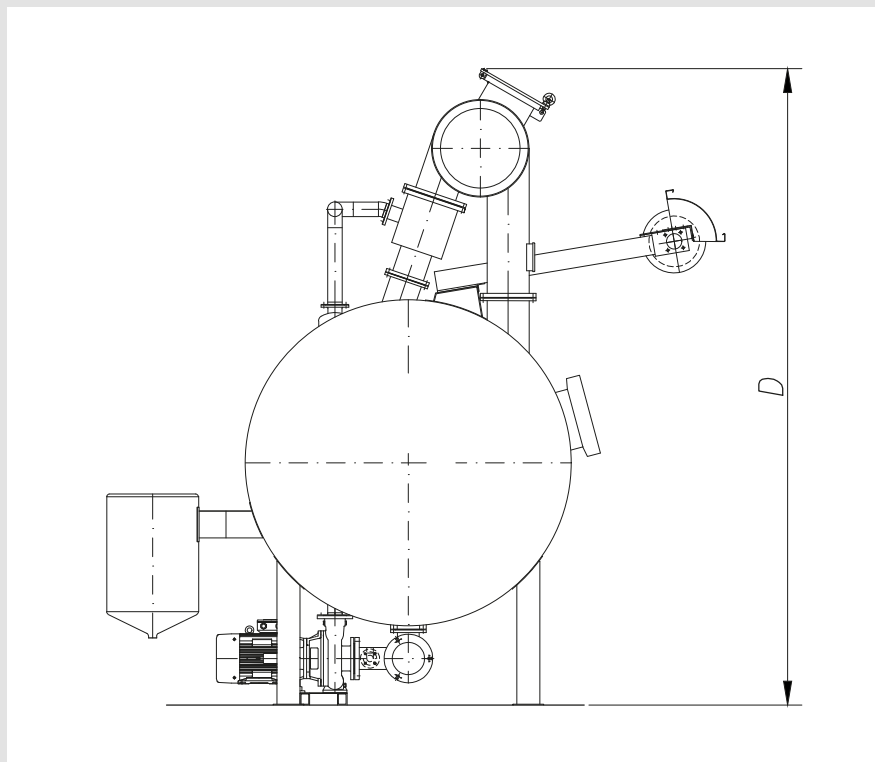


**Base tejido de punto de algodón 100% - proceso reactivo - 200% de absorción de la tela**  
**Malha base 100% algodão – processo reactivo – absorção do material: 200%**

	Colores claros Cores claras	Colores medios Cores medios	Colores oscuros Cores escuras
Água / Agua (l/kg)	26	29	35
Vapor (kg de vapor / kg de material) Vapor (kg de vapor / kg de tejido)	1,1	1,2	1,7
Energía / Energia (kW)	0.04	0.05	0.06
Tempo de proceso (h:min) incluyendo carga e descarga Tempo de teñido (h:min) incluyendo carga y descarga	4:40	5:00	5:30

**Relación de baño final 2,2 litros + absorción | Relação de banho final 2,2 litros + absorção**

ESPECIFICACIONES TÉCNICAS  
ESPECIFICAÇÕES TÉCNICAS



Modelos/ Modelos	Dimensiones / Dimensões			
	A mm	B mm	C mm	D mm
AQUARIUS HT15 (15 kg)	2010	1180	1700	2250
AQUARIUS HT25 (25 kg)	2070	2290	2820	2910
AQUARIUS HT50 (50 kg)	2940	2300	2850	3110
AQUARIUS HT100 (100 kg)	3210	2590	3250	3320

## » Sistema de reemplazo Rápido de los cauchos

El nuevo diseño del molinete permite el reemplazo simple y rápido de la goma sin tener que desarmar todo el grupo brida, eso hace que se reduce drásticamente el tiempo de inactividad de la máquina con aumento de la productividad.

## Sistema de substituição Rápido de borrachas

O novo desenho de sarilho permite a substituição rápida e simples das borrachas sem desmontagem de todo o grupo, reduzindo drasticamente os tempos de paragem da máquina devido a manutenção e aumentando a produtividade.



## » Sello mecánico

El nuevo diseño de la brida del carrete se ha estudiado para contener el grupo de sellos mecánicos / rodamientos y este nuevo concepto garantiza una duración mínima de 3 años sin necesidad de mantenimiento.

## Empanque mecánico

O novo conceito de flange do sarilho foi estudado por forma a alojar o conjunto de empanque mecânico / rolamentos e este novo conceito assegura um tempo mínimo de vida de 3 anos sem manutenção.



## » Tobera de seccion variable

El flujo del baño que golpea la tela a 360°, se puede ajustar a través del turbovarior de sección variable. El movimiento mecánico interno permite la variación en tiempo real de la presión de flujo y se adapta a los diferentes tipos de tejido. El valor se establece de acuerdo con la receta procesada y se regula automáticamente mediante el motorreductor. Diámetros disponibles: 110 - 140 - 168 mm y versión especial para esponja 273 mm

## Tubeira variável turbovarior

O fluxo de jato, que atinge o material em 360°, pode ser ajustado por meio de um tubeira variável Turbovarior. O movimento interno permite a variação de pressão de fluxo em tempo real e permite adaptar a diferentes tipos de artigos processados. Este procedimento é definido na receita de processo e é automaticamente ajustado por intermédio de um servomotor. Diâmetros disponíveis: 110-140-168 mm e uma versão especial para felpos de 273mm



**Brazzoli Srl**

Via Alla Chiesa, 41 - 20030 Senago (MI) - Italy

**T** +39 02 9901921

info@brazzoli.it

**in** Brazzoli S.R.L

**brazzoli.it**

